
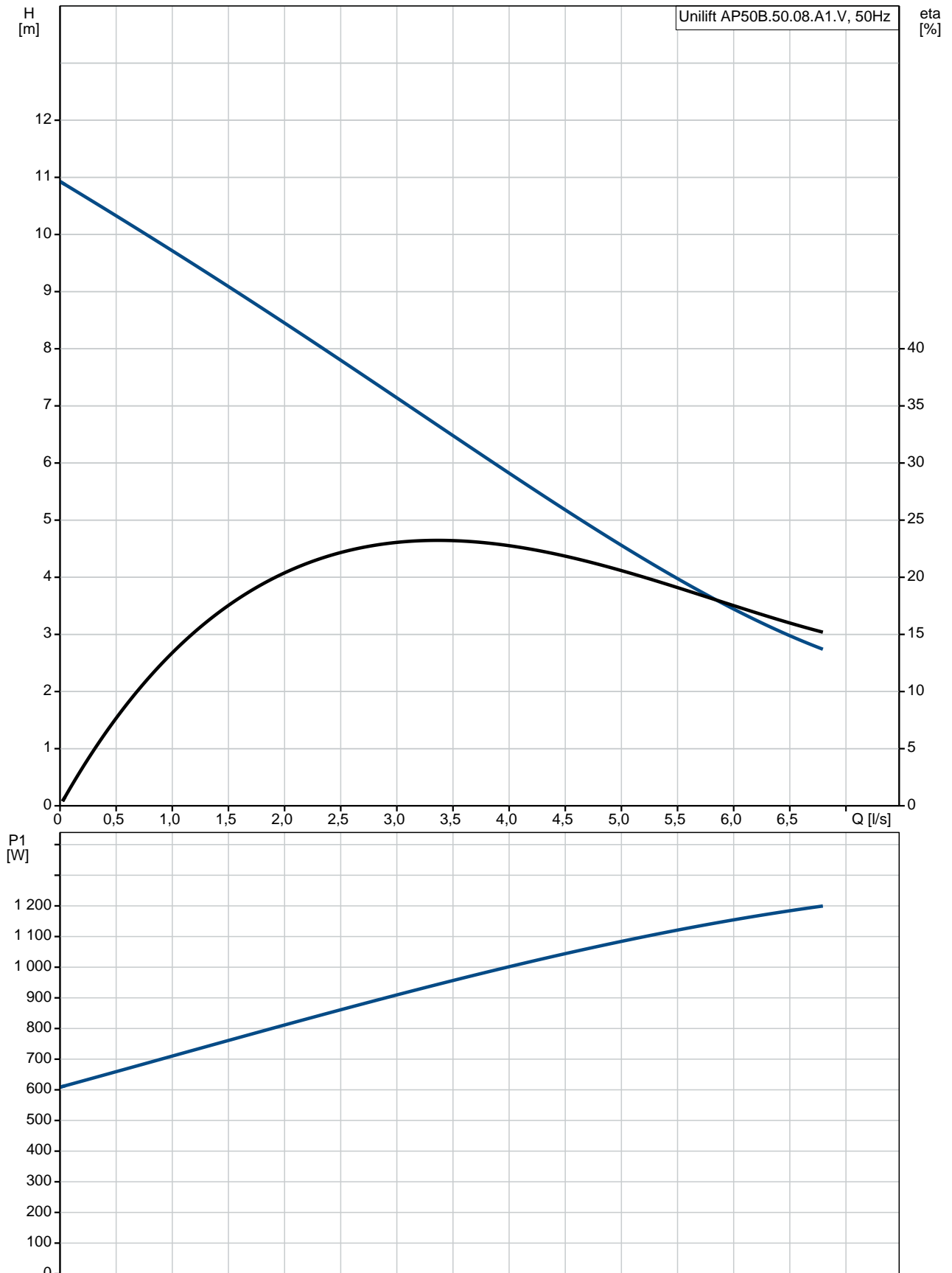


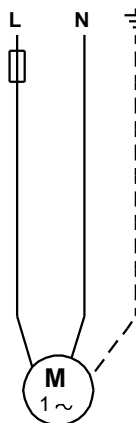
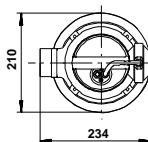
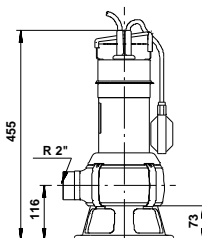
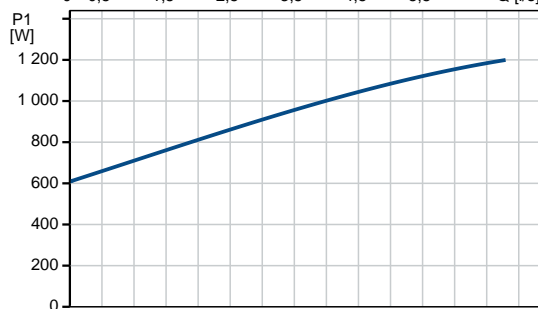
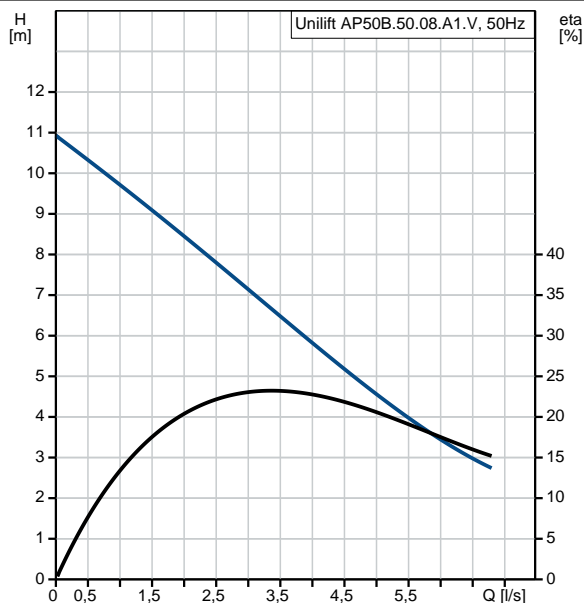
Pozíció	Darab	Leírás
	1	<p>Unilift AP50B.50.08.A1.V</p>  <p style="text-align: right;">Megjegyzés! A berendezés fényképe különböz .</p> <p>Cikkszám: 96468354 Házi kommunális szennyvízszivattyú</p> <p>Függ leges tengely , egyfokozatú rozsdamentes merül motoros örvényszivattyú 1-fázisú motorral.</p> <p>A szivattyú támasztólábakkal, fogantyúval, 10 m elektromos kábellel és úszókapcsolóval felszerelt.</p> <p>A járókerék VORTEX, 50 mm-es résmérettel, mely alkalmas talajvíz, felszíni víz és kommunális szennyvíz szállítására.</p> <p>A szivattyúnak kett s csúszógy r s tömítése és egy közbens olajkamrája van. Az olajkamra speciális, nem mérgez olajjal feltöltött.</p> <p>Az F szigetelési osztályú motor h védelemmel és el re megkent nehéz üzemi golyóscsapágyakkal rendelkezik.</p> <p>A szivattyú nyomócsonkja R 2"-os. A szivattyú alkalmas automata cs kapcsolós és szabadon álló beépítésre.</p> <p>Folyadék: Szivattyúzott közeg: Bármilyen Newtoni folyadék Maximális közegh mérséklet: 40 °C S r ség: 998.2 kg/m³</p> <p>Technikai: Járókerék típusa: VORTEX Maximális szemcseméret: 50 mm</p> <p>Szerkezeti anyagok: Szivattyúház: Rozsdamentes acél DIN W.-Nr. 1.4301 AISI 304 Járókerék: Rozsdamentes acél DIN W.-Nr. 1.4301 AISI 304</p>

Pozíció	Darab	Leírás
		<p>Telepítés: Szivattyú nyomócsonkja: R 2" Maximális beépítési mélység: 7 m</p> <p>Elektromos adatok: Motor típusa: PSC Bevitt teljesítmény - P1: 1.2 kW Hálózati frekvencia: 50 Hz Névleges feszültség: 1 x 230 V Névleges áramfelvétel: 5.37 A Cos phi - teljesítménytényező : 0,97 Névleges fordulatszám: 2790 rpm Kondenzátor mérete - üzemi: 16 µF/400 V Védettségi osztály (IEC 34-5): IP68 Szigetelési osztály (IEC 85): F Kábelhossz: 10 m Kábelcsatlakozó típusa: SCHUKO</p> <p>Egyéb: Nettó tömeg: 10.8 kg Össztömeg: 11.6 kg</p>

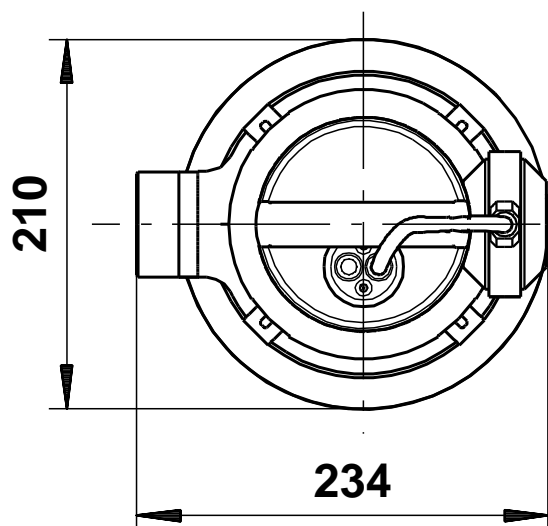
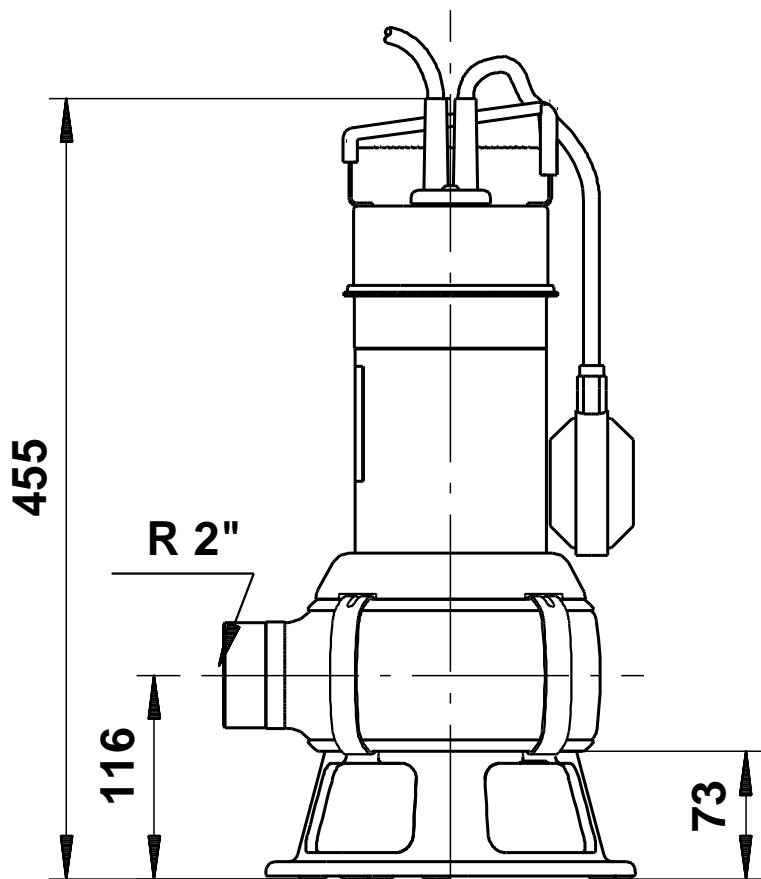
96468354 Unilift AP50B.50.08.A1.V 50 Hz



Leírás	Érték
Általános információk:	
Terméknév:	Unilift AP50B.50.08.A1.V
Cikkszám::	96468354
EAN szám::	5700394943666
Technikai:	
Max. térfogatáram:	6.67 l/s
Max. emel magasság:	11 m
Járókerék típusa:	VORTEX
Maximális szemcseméret:	50 mm
Szerkezeti anyagok:	
Szivattyúház:	Rozsdamentes acél DIN W.-Nr. 1.4301 AISI 304
Járókerék:	Rozsdamentes acél DIN W.-Nr. 1.4301 AISI 304
Telepítés:	
Szivattyú nyomócsönkje:	R 2"
Maximális beépítési mélység:	7 m
Telepítés:	vízszintes vagy függőleges
Folyadék:	
Szivattyúzott közeg:	Bármilyen Newtoni folyadék
Maximális közeghőmérséklet:	40 °C
Sűrűség:	998.2 kg/m ³
Elektromos adatok:	
Motor típusa:	PSC
Beviteli teljesítmény - P1:	1.2 kW
P2 névl.:	0.74 kW
Hálózati frekvencia:	50 Hz
Névleges feszültség:	1 x 230 V
Névleges áramfelvétel:	5.37 A
Cos phi - teljesítménytényező:	0,97
Névleges fordulatszám:	2790 rpm
Kondenzátor mérete - üzemi:	16 µF/400 V
Védettségi osztály (IEC 34-5):	IP68
Szigetelési osztály (IEC 85):	F
Motorvédelem:	CONTACT
H védelem:	belső
Kábelhossz:	10 m
Kábelcsatlakozó típusa:	SCHUKO
Vezérlés:	
Szinkapcsoló:	úszókapcsoló
Egyéb:	
Nettó tömeg:	10.8 kg
Össztömeg:	11.6 kg

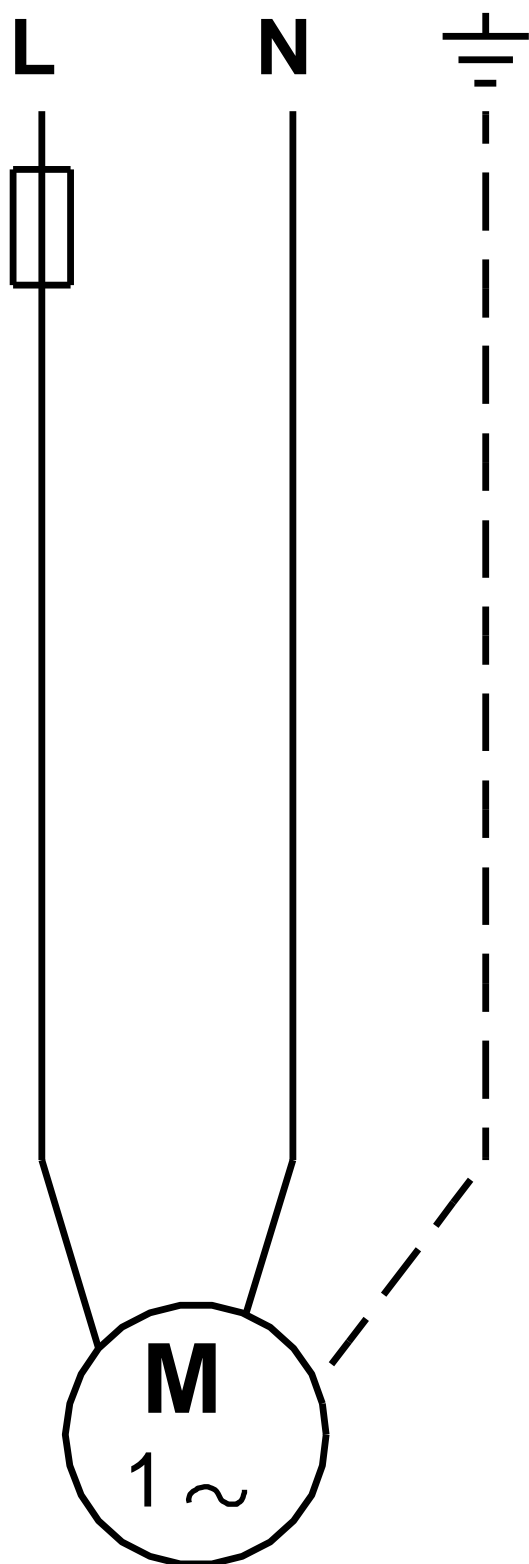


96468354 Unilift AP50B.50.08.A1.V 50 Hz



Megjegyzés! Minden méret [mm]-ben, amennyiben nincs más jelölve.

96468354 Unilift AP50B.50.08.A1.V 50 Hz



Megjegyzés! Minden mértékegység [mm]-ben értendő, amennyiben másként nincs jelölve.